

Endüstriyel Manipülörleri



Supporter iki kablolu Pnömatik Manipülör;

Operatör merkezli yükleri dengede minimum efor ile ve en hızlı şekilde çalışma alanı içinde güvenli bir şekilde taşır. Yükün dengesi iki çelik kablolonun balans ünitesine bağlanması ile sağlanmaktadır. Manipülörler kancalı olarak imal edildiği gibi isteğe göre dizayn edilen özel tutucular ile imal edilmektedir. İki koldan oluşan manipülörde kol dönme eksenlerinde toplam iki adet fren vardır.

Max taşıma kapasitesi: 50 kg

Max yarıçap : 2200 mm

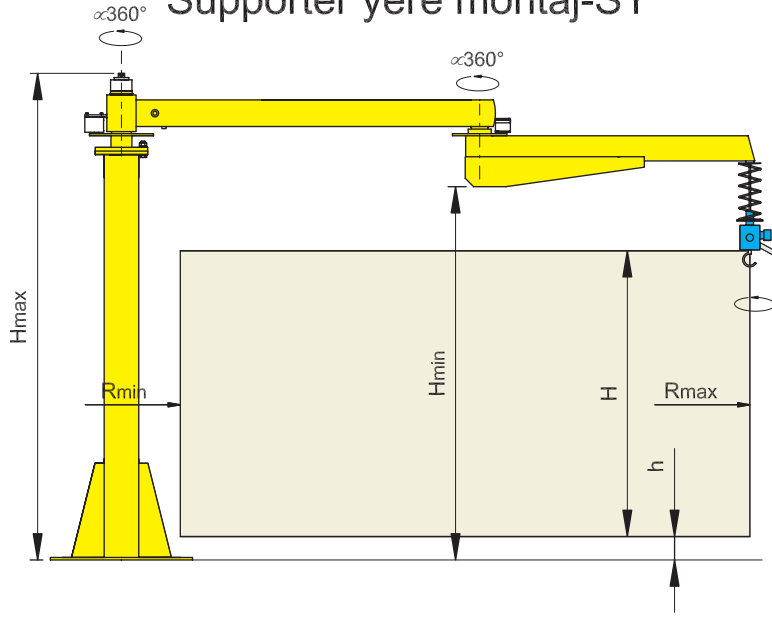
Taşıma yüksekliği : 1400 mm

Manipülörün kullanma alanları;

Otomotiv, Gıda, Kimya, Yapı, Elektrik, Döküm, Ambalaj, Ahşap, Mekanik, Tekstil, Vitrifiye, Metal, Beyaz eşya, Tütün, Kauçuk, Lastik

Supporter

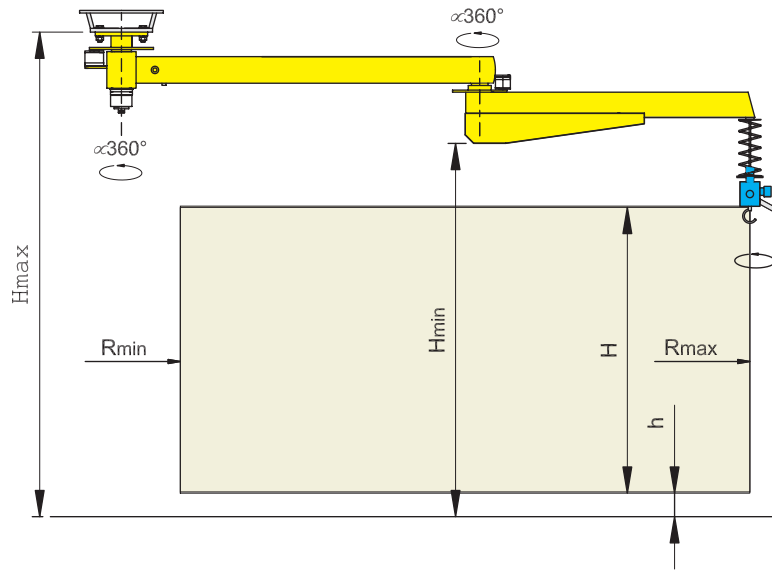
Supporter yere montaj-SY



Taşıma kapasitesi kg		50	
Max Radyüs	mm	Rmax	2240
Min radyüs	mm	Rmin	160
Taşıma yüksekliği	mm	H	1400
Min Taşıma yüksekliği	mm	*h	200
Max Manipülator yüksekliği	mm	*Hmax	2600
Min Manipülator yüksekliği	mm	*Hmin	2100

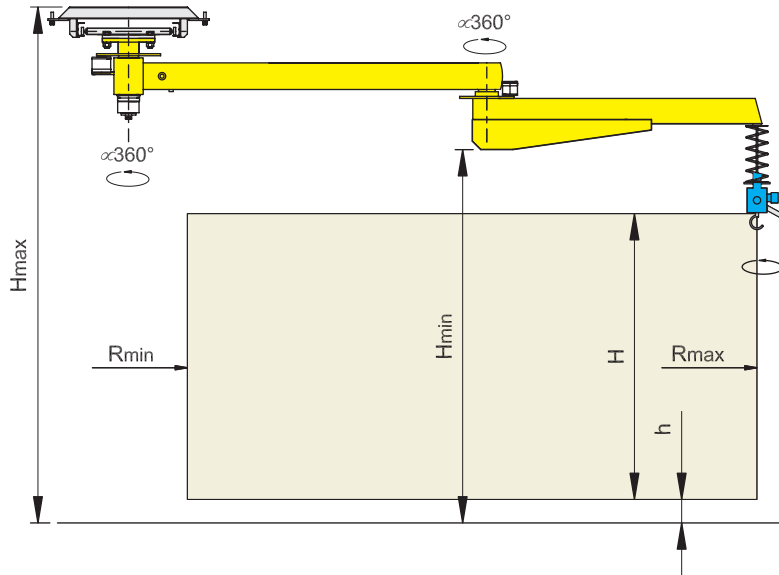
Manipülator minimum 0.7/0.8 MPa kuru ve yağsız hava ile çalışır.

Supporter tavana montaj-ST



Taşıma kapasitesi kg		50	
Max Radyüs	mm	Rmax	2240
Min radyüs	mm	Rmin	160
Taşıma yüksekliği	mm	H	1400
Min Taşıma yüksekliği	mm	*h	200
Max Manipülator yüksekliği	mm	*Hmax	2600
Min Manipülator yüksekliği	mm	*Hmin	2100

Supporter tavanda arabalı-STA



Taşıma kapasitesi kg		50	
Max Radyüs	mm	Rmax	2240
Min radyüs	mm	Rmin	160
Taşıma yüksekliği	mm	H	1400
Min Taşıma yüksekliği	mm	*h	200
Max Manipülator yüksekliği	mm	*Hmax	2800
Min Manipülator yüksekliği	mm	*Hmin	2100

* İşaretili ölçüler isteğe göre değişebilir.
Max radyüs (Rmax) istendiğinde arttırılabilir fakat taşıma kapasitesi düşer.