

Endüstriyel Manipulatörleri



Transporter iki kablolu Pnömatik Manipulatör;

Operatör merkezli yükleri dengede minimum efor ile ve en hızlı şekilde çalışma alanı içinde güvenli bir şekilde taşır. Yükün dengesi iki çelik kablolonun balans ünitesine bağlanması ile sağlanmaktadır. Manipulatörler kancalı olarak imal edildiği gibi isteğe göre dizayn edilen özel tutucular ile imal edilmektedir. İki koldan oluşan manipulatörde kol dönme eksenlerinde toplam iki adet fren vardır.

Max taşıma kapasitesi: 120 kg

Max yarıçap : 3000 mm

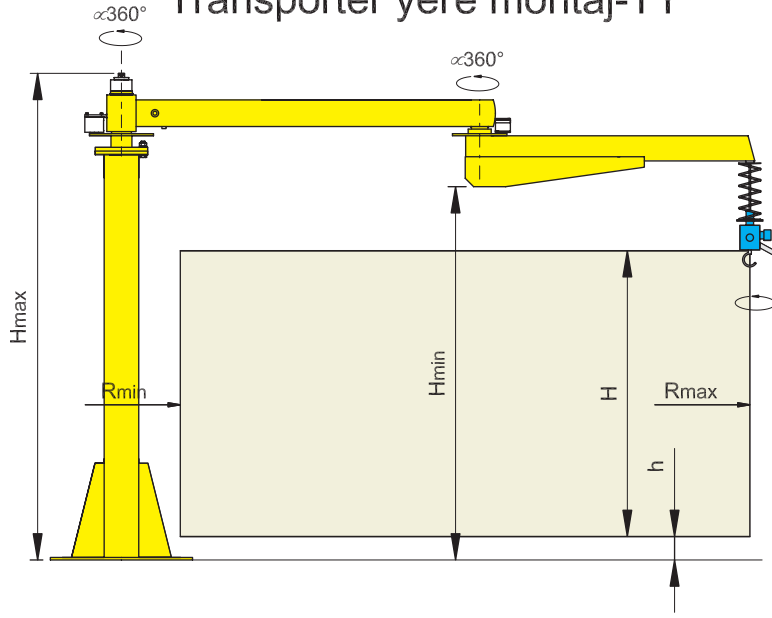
Taşıma yüksekliği : 1800 mm

Manipulatörün kullanma alanları;

Otomotiv, Gıda, Kimya, Yapı, Elektrik, Döküm, Ambalaj, Ahşap, Mekanik, Tekstil, Vitrifiye, Metal, Beyaz eşya, Tütün, Kauçuk, Lastik

Transporter

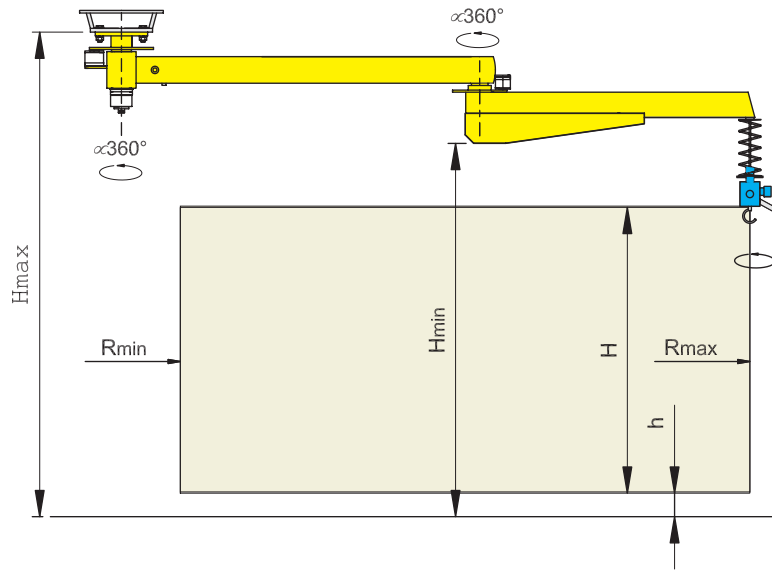
Transporter yere montaj-TY



Taşıma kapasitesi kg		120	
Max Radyüs	mm	Rmax	3000
Min radyüs	mm	Rmin	420
Taşıma yüksekliği	mm	H	1800
Min Taşıma yüksekliği	mm	*h	150
Max Manipülör yüksekliği	mm	*Hmax	2950
Min Manipülör yüksekliği	mm	*Hmin	2400

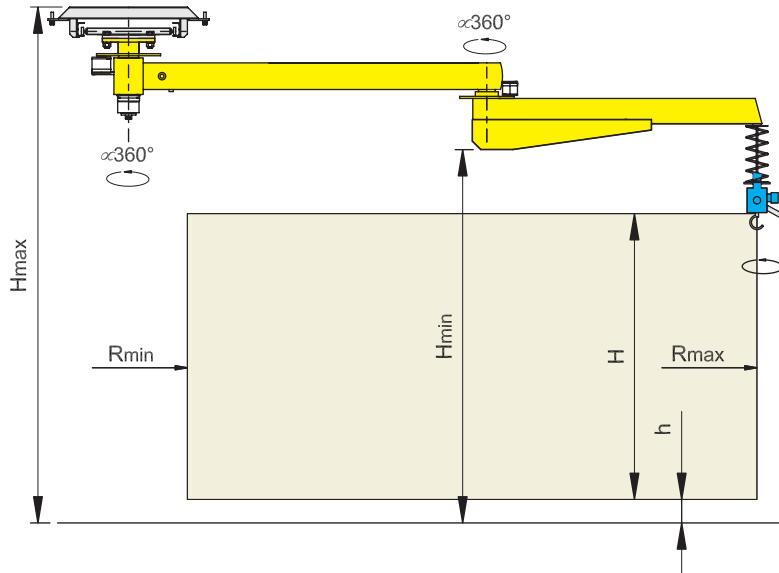
Manipülör minimum 0.7/0.8 MPa kuru ve yağsız hava ile çalışır.

Transporter tavana montaj-TT



Taşıma kapasitesi kg		120	
Max Radyüs	mm	Rmax	3000
Min radyüs	mm	Rmin	420
Taşıma yüksekliği	mm	H	1800
Min Taşıma yüksekliği	mm	*h	150
Max Manipülör yüksekliği	mm	*Hmax	2950
Min Manipülör yüksekliği	mm	*Hmin	2400

Transporter tavanda arabalı-TTA



Taşıma kapasitesi kg		120	
Max Radyüs	mm	Rmax	3000
Min radyüs	mm	Rmin	420
Taşıma yüksekliği	mm	H	1800
Min Taşıma yüksekliği	mm	*h	150
Max Manipülör yüksekliği	mm	*Hmax	3200
Min Manipülör yüksekliği	mm	*Hmin	2400

* İşaretili ölçüler isteğe göre değişebilir.
Max radyüs (Rmax) istendiğinde arttırılabilir fakat taşıma kapasitesi düşer.